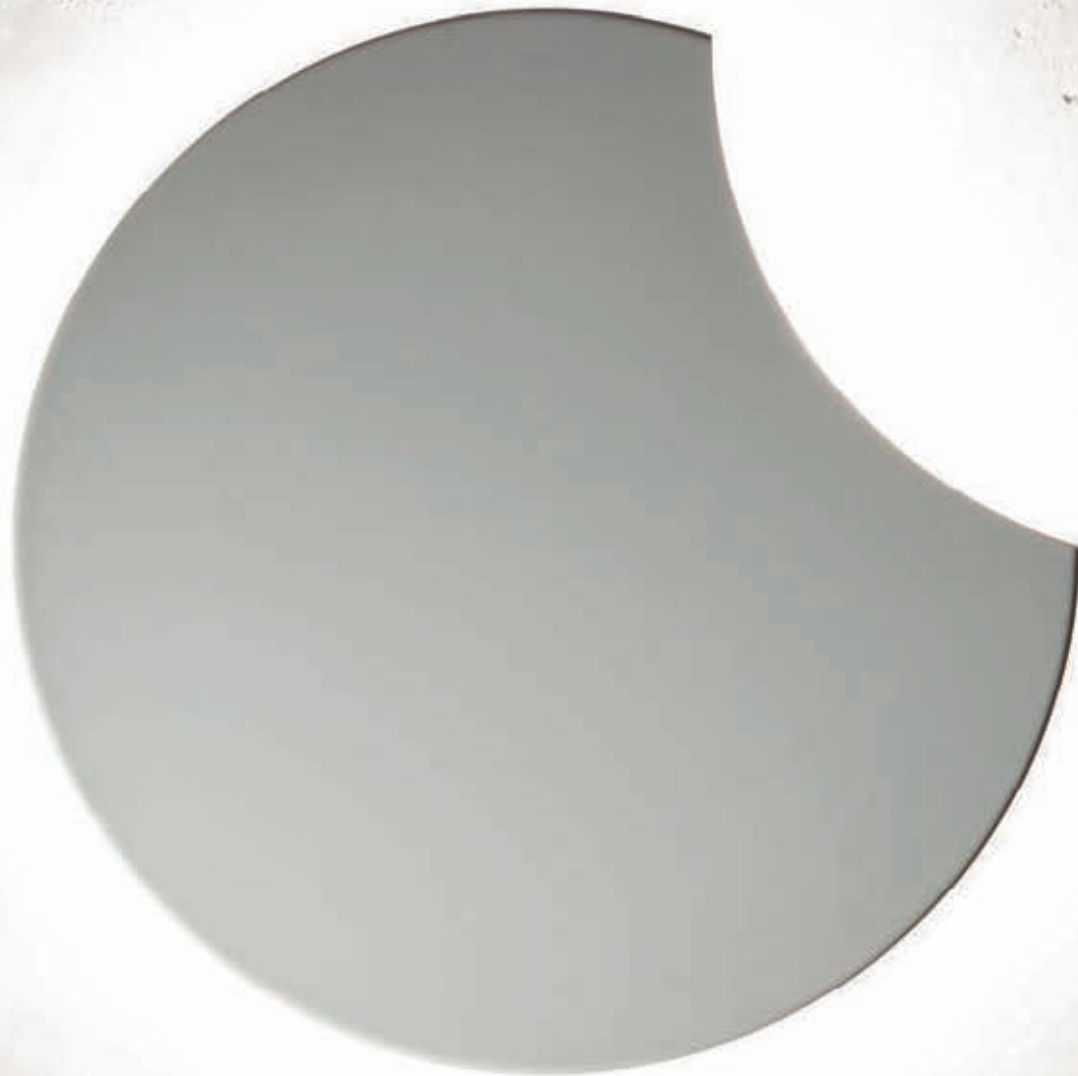


LUNARDA

design Alessandro Lenarda



[En] > Turned metal lamp, 3D laser cut.

It is formed by a circular element, rotates 360° and it is available in 2 sizes: diam. 35 e 60 cm.

The result is that of a luminous crown with a pleasant directable – non indirect light that illuminates the wall and is free of glaring effects. Dimmable LED light source. Depth ADA.

[It] > Lampada tornita in metallo, tagliata a laser 3D.

È formata da un elemento circolare, ruota a 360° ed è disponibile in 2 misure diam. 35 e 60 cm.

Il risultato è quello di una corona luminosa con una gradevole luce direzionabile - non indiretta che illumina la parete è priva di effetti abbaglianti. Sorgente luminosa LED dimmerabile. Profondità ADA.

LUNARDA AP 35

LUNAP35BC

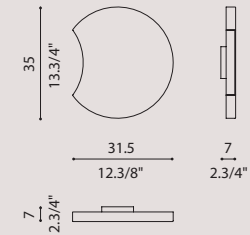
white/ bianco

LUNAP35NE

black/ nero

LUNAP35O

gold finish/ finitura oro



3 x G9 SUITABLE FOR LED LAMPS

LUNARDA AP 60

LUNAP60BC

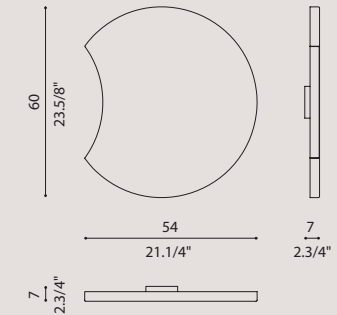
white/ bianco

LUNAP60NE

black/ nero

LUNAP60O

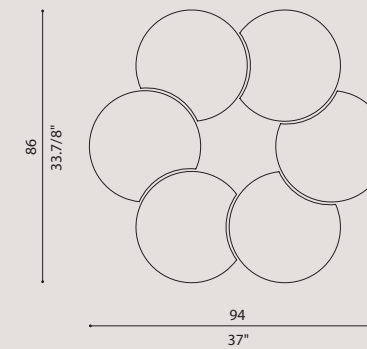
gold finish/ finitura oro



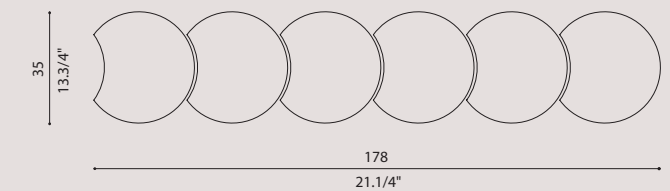
6 x G9 SUITABLE FOR LED LAMPS

ESEMPI DI COMPOSIZIONI /EXAMPLES OF COMPOSITIONS

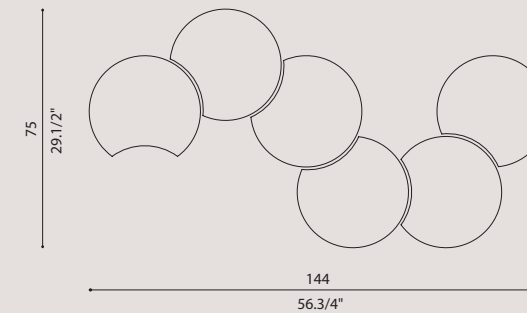
LUNARDA COMPO 01



LUNARDA COMPO 02



LUNARDA COMPO 03



colors



matt gold/
oro opaco



matt black RAL 9005/
nero opaco RAL 9005



white RAL 9010/
bianco RAL 9010

material

Metal

Metallo

symbols



CE

IP 20